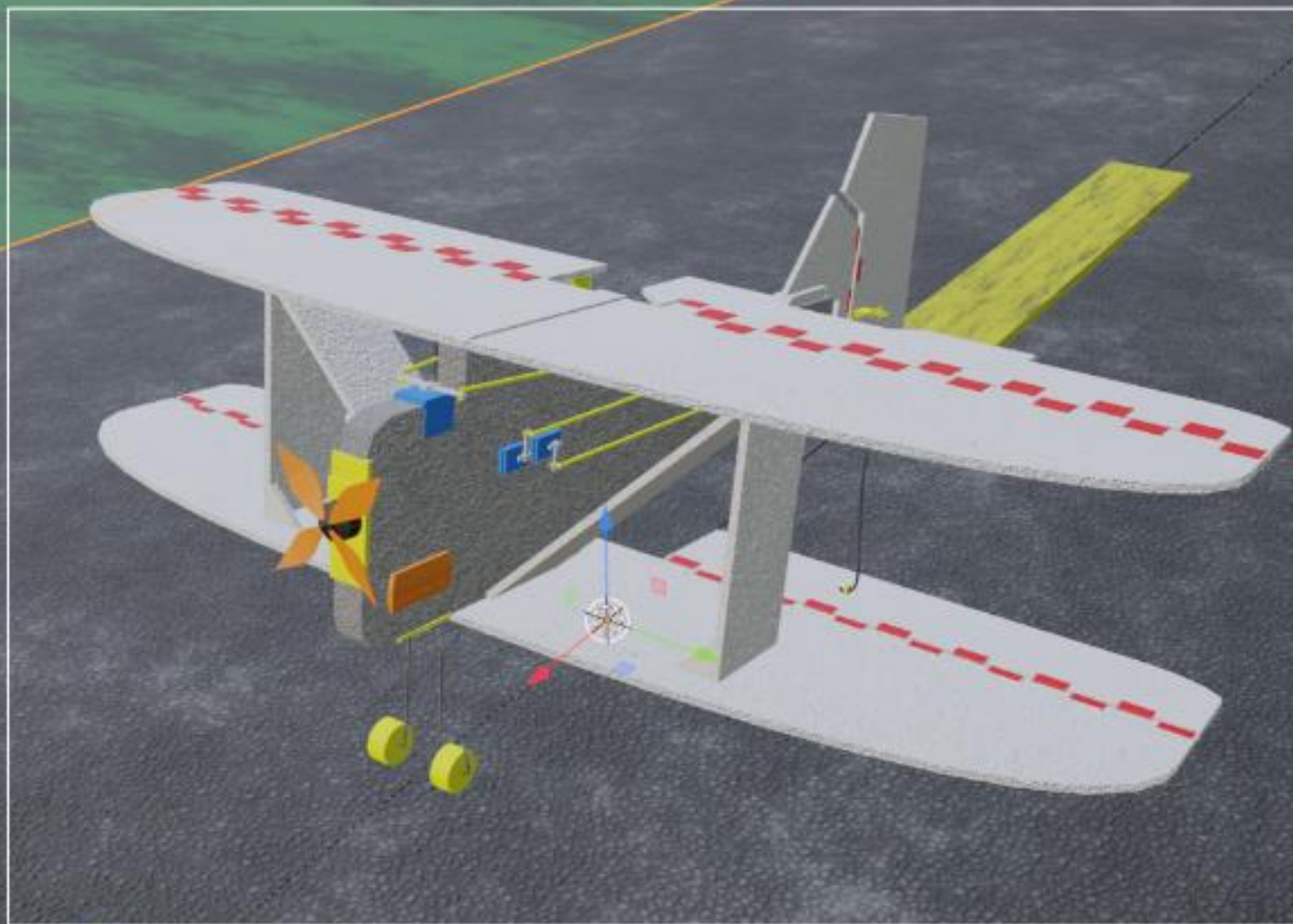


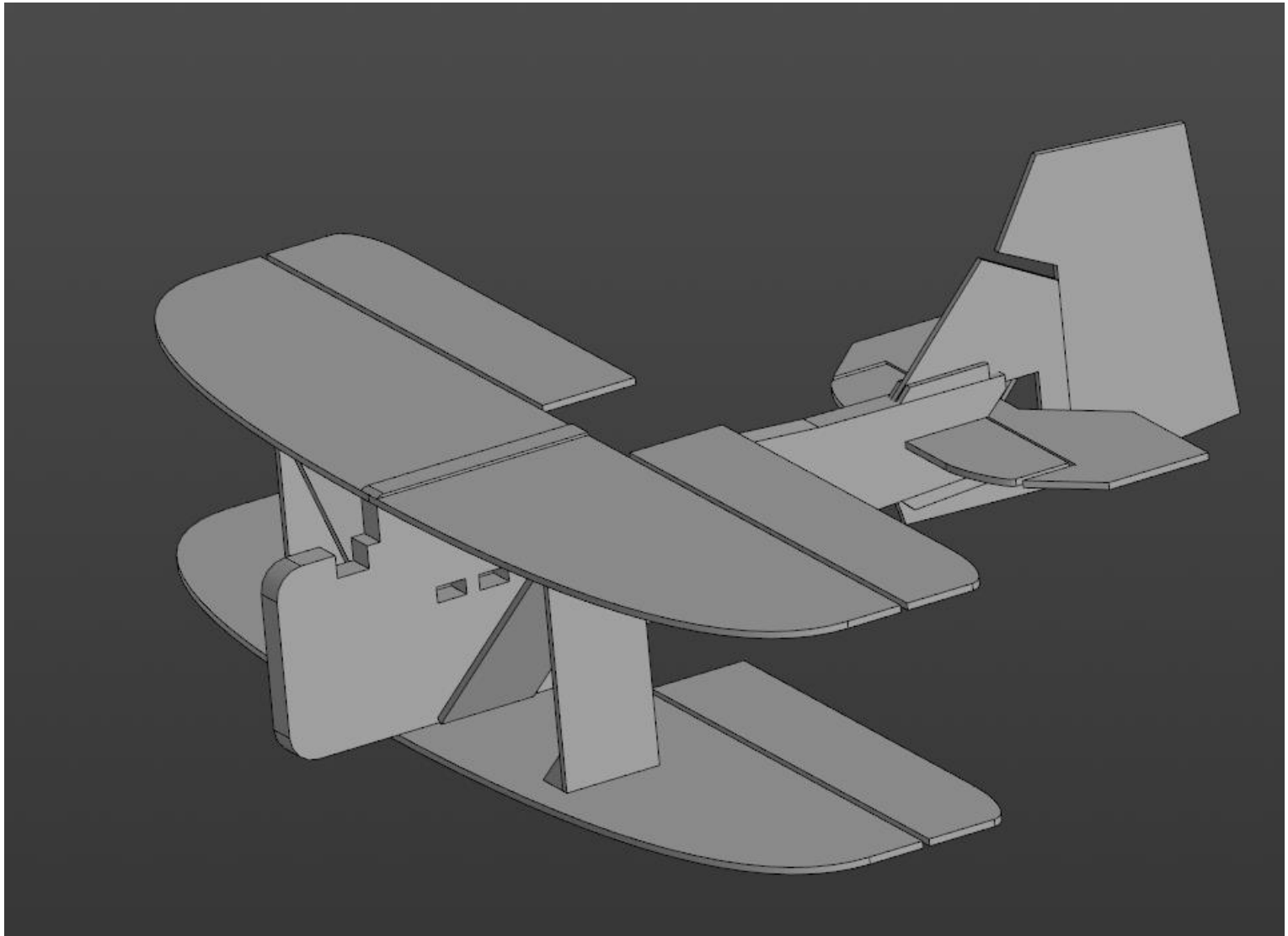


Учебный биплан
«БиПлан Дмитриева».
Инструкция-пособие
по самостоятельной
сборке



**СДЕЛАЙ
САМ**

БиПлан Авиамодель



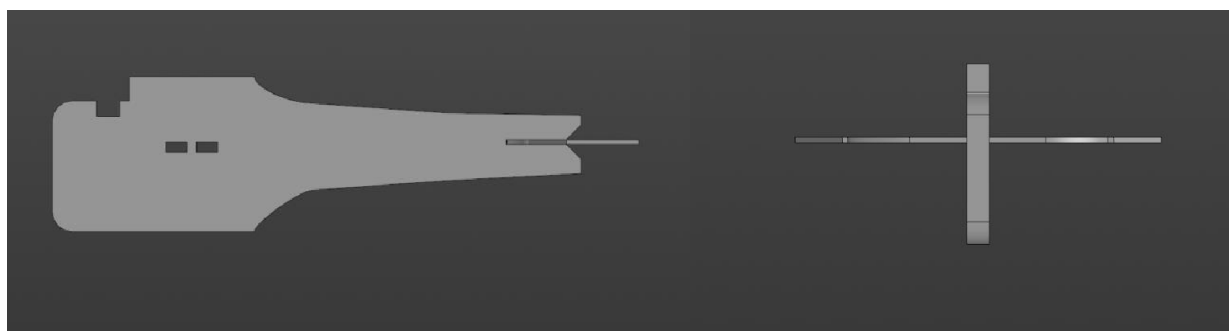
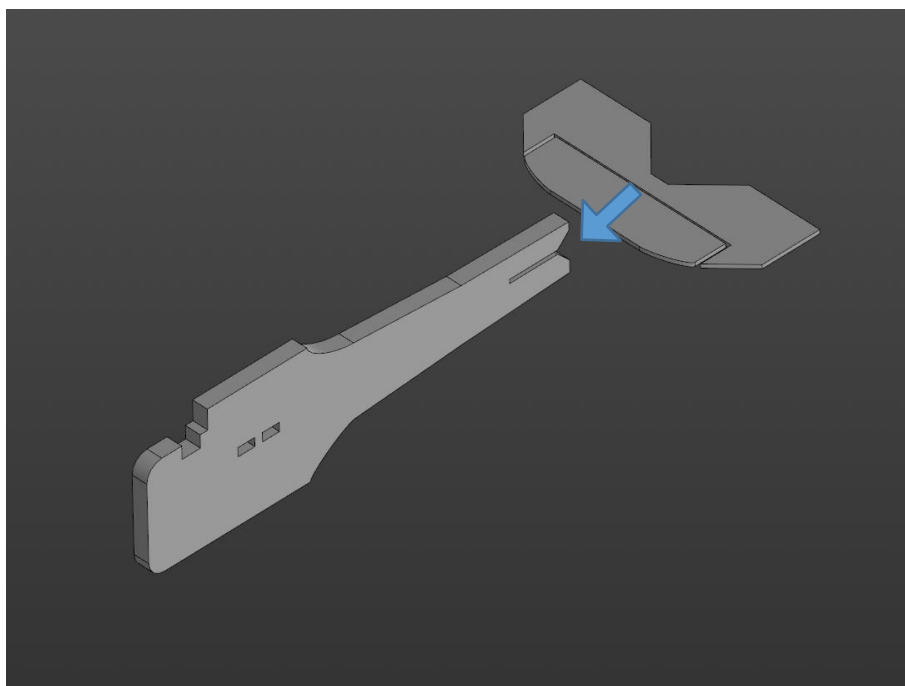
Радиомодель «БиПлан»

Инструкция-пособие
По самостоятельной сборке

Шаг 1. соединить стабилизатор с рулём высоты



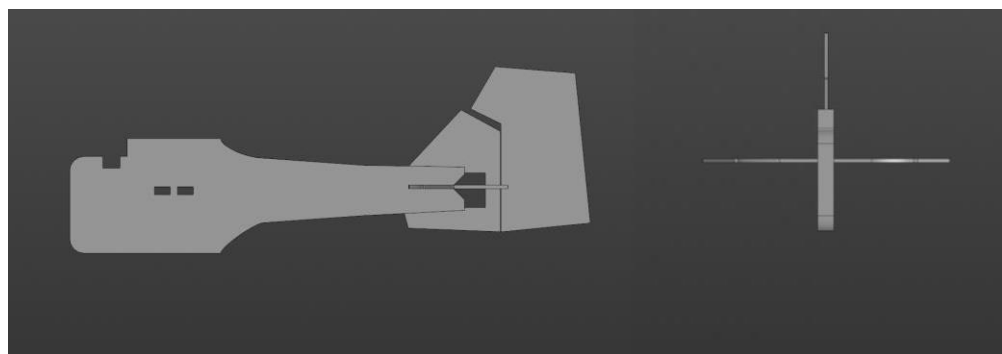
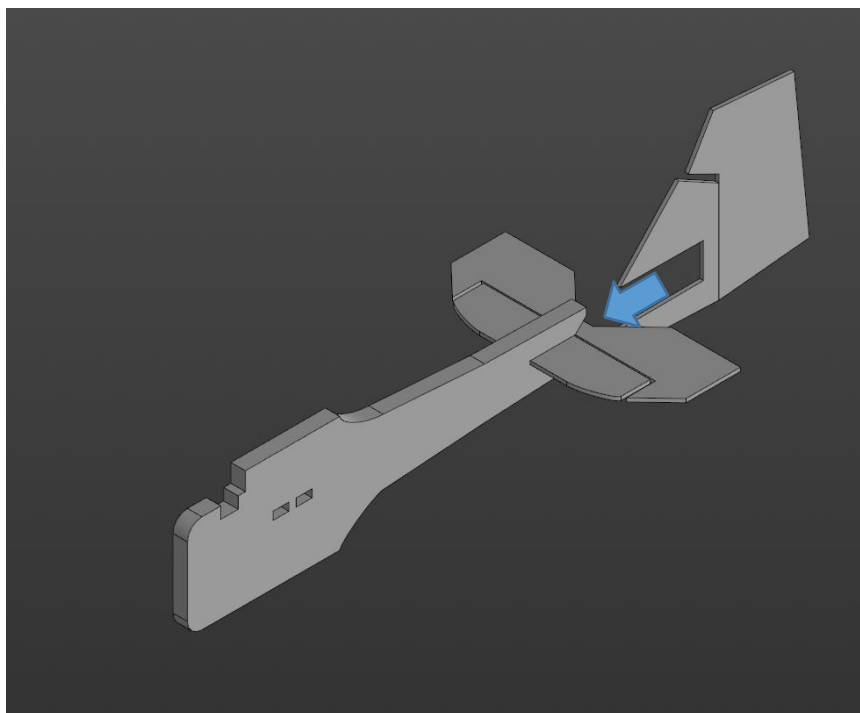
Шаг 2. Приклеить стабилизатор



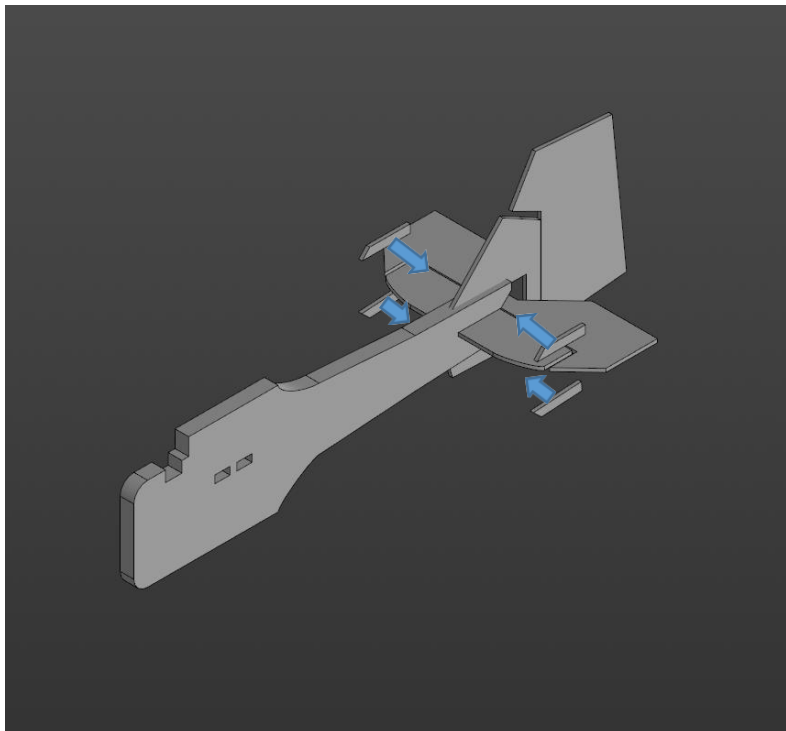
Шаг 3. Соединить киль с рулём курса



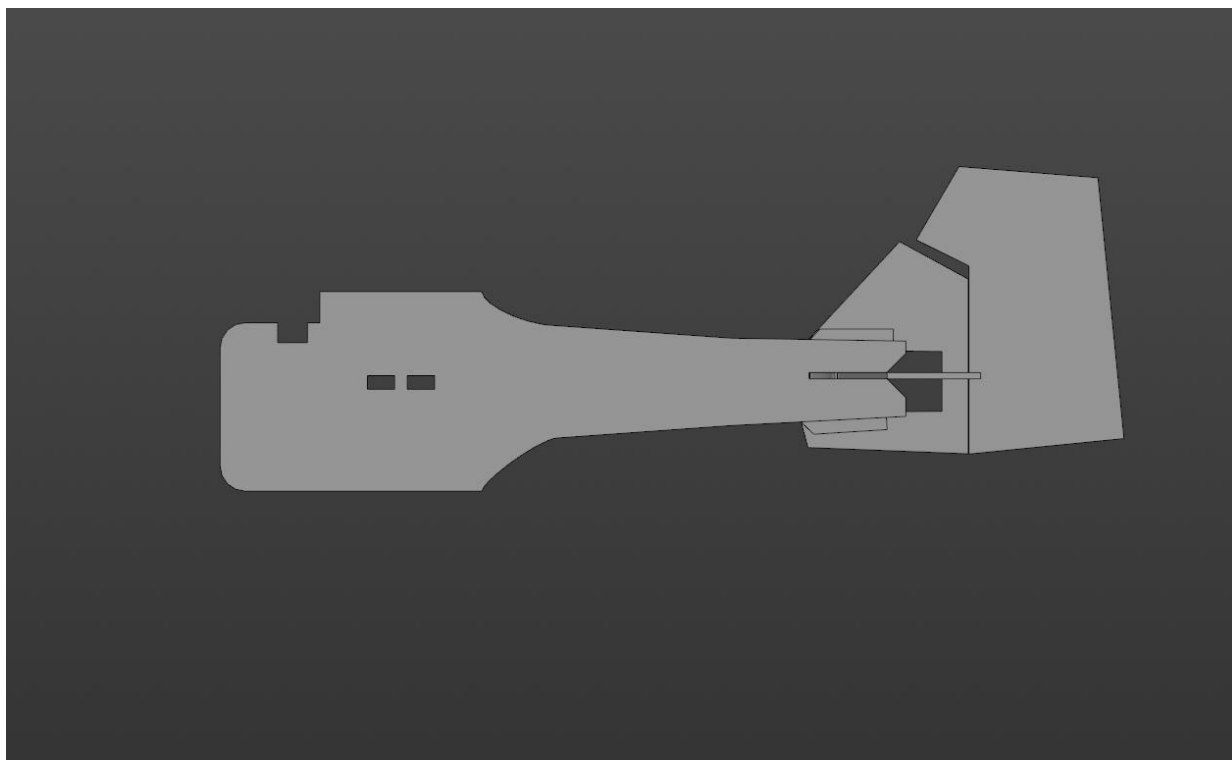
Шаг 4. Склеить киль с фюзеляжем



Шаг 4.1. Укрепить киль



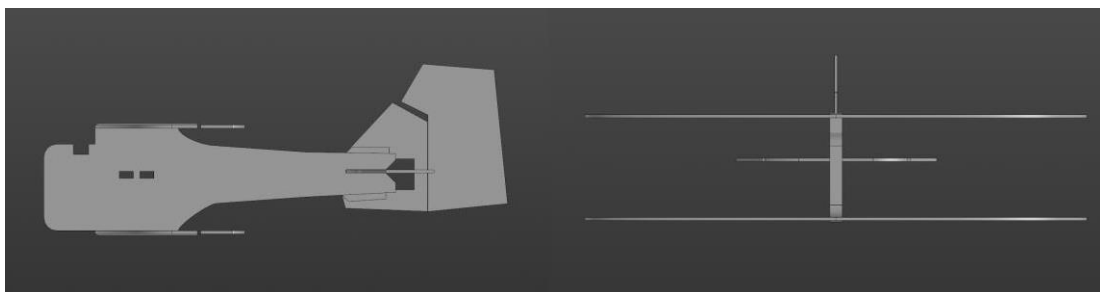
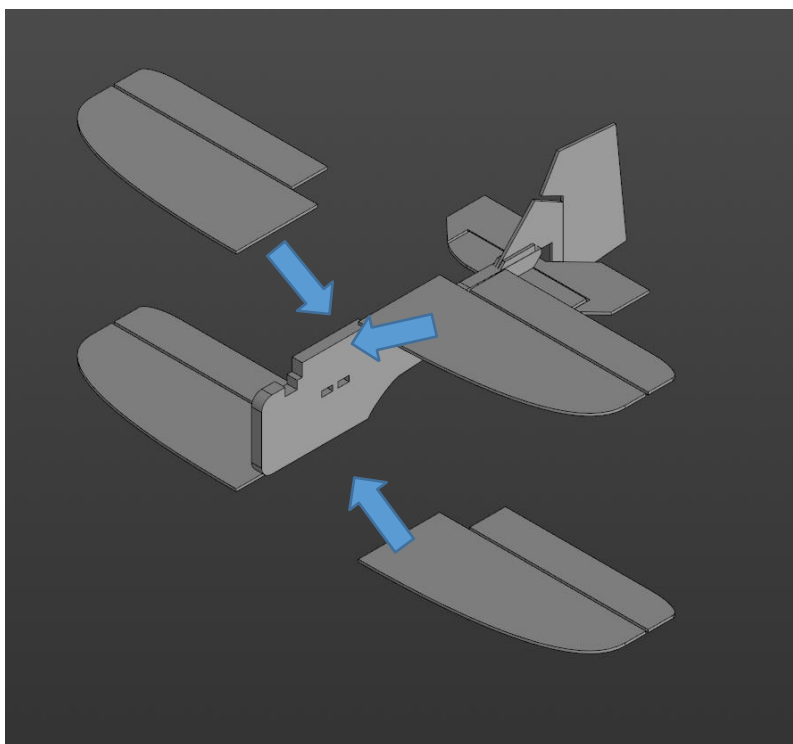
Готовое хвостовое оперение



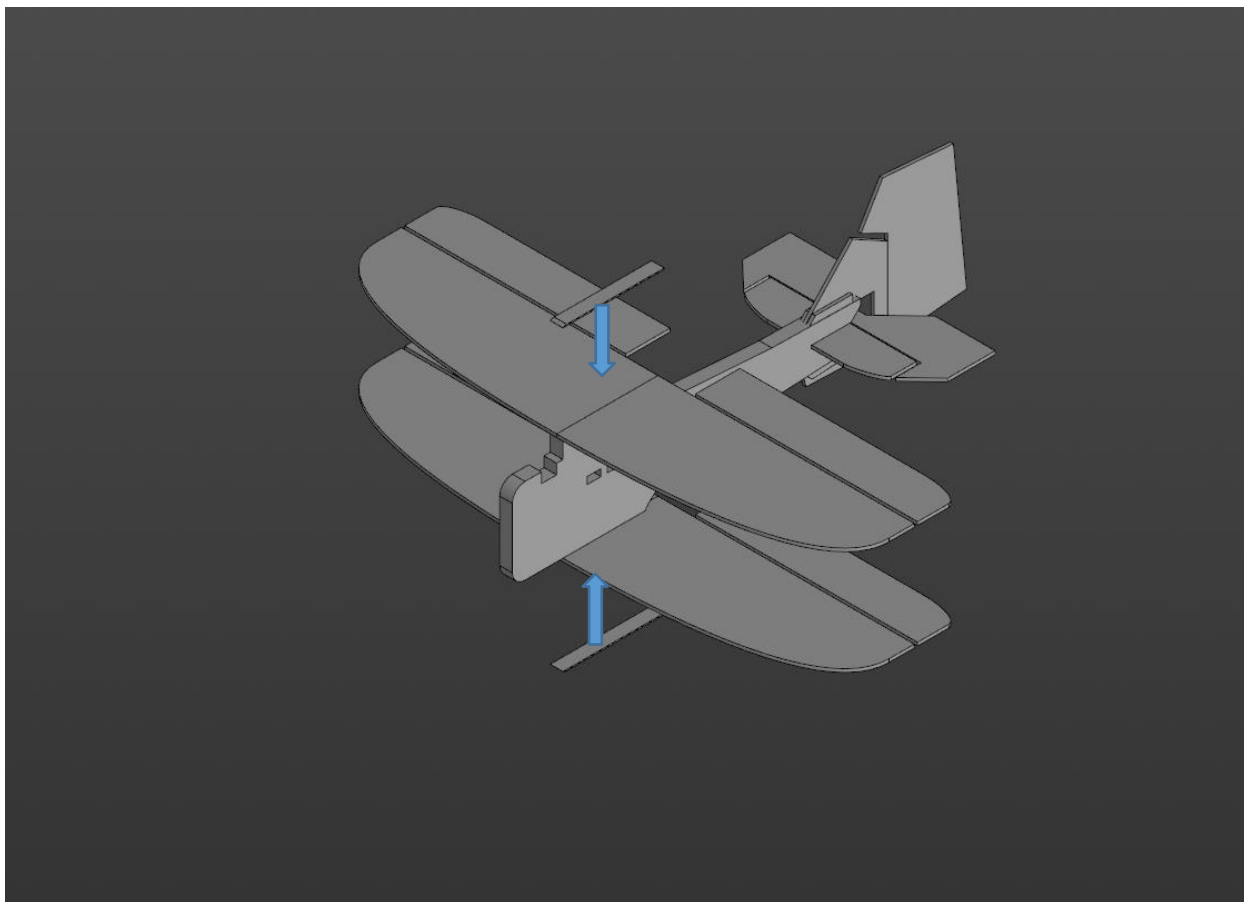
Шаг 5. Соединить крыло с элероном



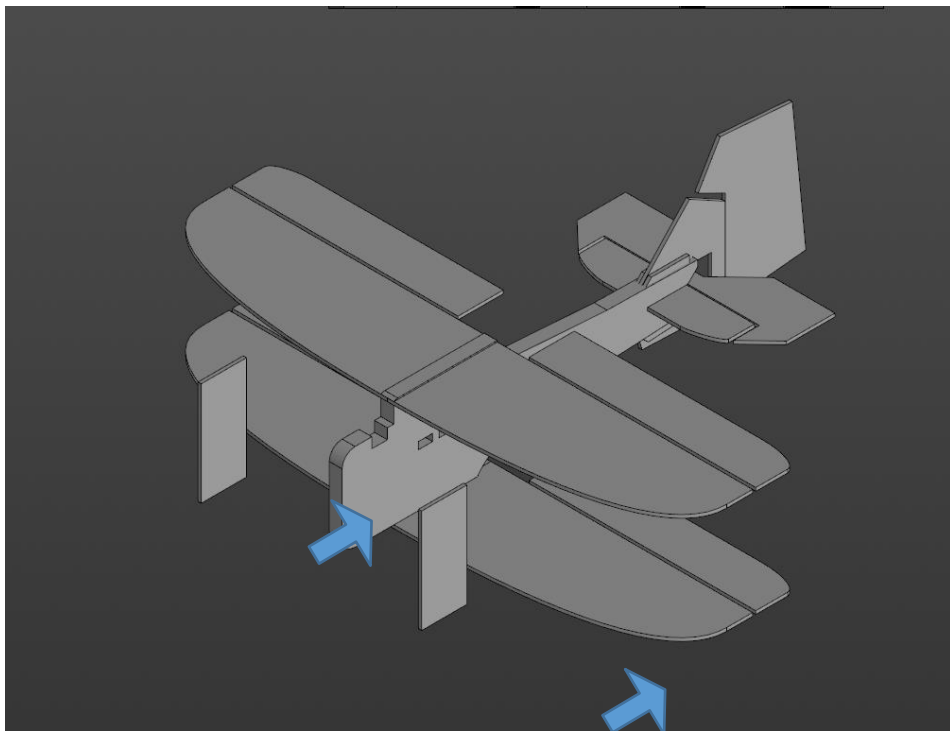
Шаг 6. Склеить «систему» крыла с фюзеляжем



Шаг 6.1. Укрепить «систему» крыла



Шаг 7. Приклеить стабилизатор крыла



Шаг 7.1 и шаг 8. Укрепить стабилизатор крыла, вклеить V-образную

