

ПОЛОЖЕНИЕ

о проведении открытого Первенства городского округа Самара по робототехнике «Кубок самарских конструкторов»

1 этап 14 октября в 14.30

на базе МБОУ «Лицей «Созвездие №131» г.о. Самара

1. Общие положения

Настоящее Положение определяет порядок организации и проведения открытого Первенства городского округа Самара по робототехнике «Кубок самарских конструкторов» (далее – Первенство КСК) его организационное и методическое обеспечение, порядок участия в мероприятии, требования к моделям участников, определение победителей и призеров.

Положение действует на период проведения 1 этапа Первенства КСК.

Учредитель:

Департамент образования Администрации городского округа Самара (далее – Департамент образования).

Организатор:

Муниципальное бюджетное учреждение дополнительного образования «Центр детского творчества «Радуга успеха» городского округа Самара (далее – МБУ ДО ЦДТ «Радуга успеха» г.о. Самара), муниципальное бюджетное общеобразовательное учреждение «Лицей «Созвездие» №131» городского округа Самара (МБОУ «Лицей «Созвездие» №131» г.о. Самара) г. Самара, ул. Промышленности, 319

Партнеры:

ООО «Байт Самара»

Цели и задачи Первенства КСК

- выявление и развитие у обучающихся образовательных учреждений г.о. Самара творческих способностей и интереса к научной деятельности;
- привлечение внимания талантливой молодежи к сфере высоких технологий;
- создание условий для интеллектуального развития школьников, поддержки одаренных детей, в том числе содействия им в профессиональной ориентации;
- укрепление творческих связей среди педагогического сообщества общеобразовательных учреждений г.о. Самара и преподавателей ВУЗов.

2. Сроки проведения Первенства КСК

1 этап Первенства КСК проводится в **очном формате 14 октября в 14.30** на базе МБОУ «Лицей «Созвездие» №131» г.о. Самара ул. Промышленности, 319 по секциям Робототехника и беспилотные технологии.

Регистрация участников первенства КСК с 14.30 до 14.55

Открытие Первенства КСК в 15.00

Заявки принимаются в соответствии с приложенной электронной формой по ссылке <https://forms.gle/qX1u7Ycx9CRZN4Ke9>, не позднее 8 октября 19.00. С собой на Первенство необходимо привезти подписанный руководителем образовательного учреждения приказ о направлении на участие в Первенстве.

В Первенстве КСК участвуют команды в составе до 2-х человек. Не более 5 команд от одного образовательного учреждения.

По секциям:

Робототехника легоконструирование:

- Сумо:

Младшая возрастная группа 7 -10 лет

- Траектория с инверсией цвета:

Средняя возрастная группа 10-15 лет

Робототехника АРДУИНО:

- Траектория Ардуино

Средняя возрастная группа 11-13 лет

Старшая возрастная группа 14-18 лет

Беспилотные летательные аппараты:

- Полет по маршруту:

- Рама менее 250мм:

Младшая возрастная группа 10 - 12 лет

Средняя возрастная группа 13 - 15 лет

Старшая возрастная группа 16 - 18 лет

- Рама более 250мм:

Младшая возрастная группа 10 - 12 лет

Средняя возрастная группа 13 - 15 лет

Старшая возрастная группа 16 - 18 лет

- Игрушки вес менее 500 грамм:

Младшая возрастная группа 10 - 12 лет

Средняя возрастная группа 13 - 15 лет

Старшая возрастная группа 16 - 18 лет

3. Регламент соревнований

Робототехника легоконструирование

3.1. Сумо

Младшая возрастная группа (7-10 лет)

В этом состязании участникам необходимо подготовить автономного робота, способного наиболее эффективно выталкивать робота-противника за пределы черной линии ринга. Роботы должны проехать прямо и столкнуться друг с другом, после столкновения роботы могут маневрировать по рингу как угодно.

Используются конструкторы LEGO - (EV3 и NXT)

Условия состязания

Состязание проходит между двумя роботами. Цель состязания - вытолкнуть робота-противника за черную линию ринга.

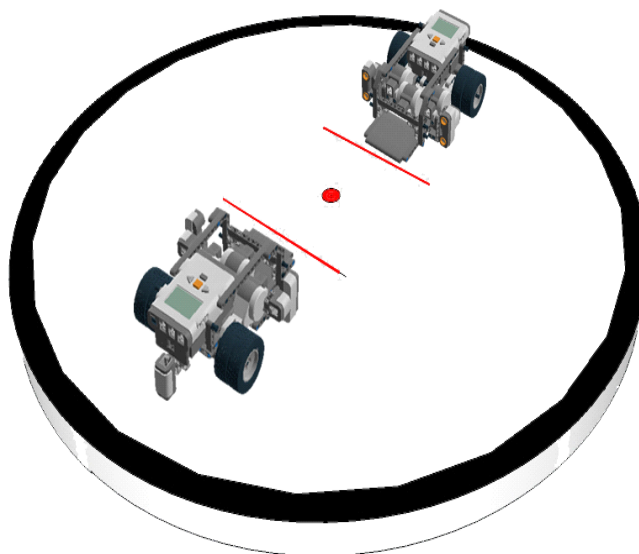
Роботы должны проехать прямо и столкнуться друг с другом, после столкновения роботы могут маневрировать по рингу как угодно.

Если любая часть робота касается поля за пределами черной линии, робота засчитывается проигрыш в поединке (если используется поле в виде подиума, то проигрыш засчитывается, если любая часть робота касается поверхности вне подиума).

Если по окончании схватки ни один робот не будет вытолкнут за пределы круга, то выигравшим поединок считается робот, находящийся ближе всего к центру круга.

Если победитель не может быть определен способами, описанными выше, решение о победе или переигровке принимает судья состязания.

Во время схваток участники команд не должны касаться роботов.



Игровое поле (трасса)

Белый круг диаметром 1 м с чёрной каёмкой толщиной в 5 см.

В круге красными полосками отмечены стартовые зоны роботов.

Красной точкой отмечен центр круга.

Робот должен быть автономным.

Робот, по мнению судей, намеренно повреждающий или пачкающий других роботов, или как-либо повреждающий или загрязняющий покрытие поля, будет дисквалифицирован на всё время состязаний.

Перед раундом роботы проверяются на габариты, вес, и расстояние деталей до поля.

Конструктивные запреты:

Запрещено использование каких-либо клейких приспособлений на колесах и корпусе робота.

Запрещено использование каких-либо смазок на открытых поверхностях робота.

Запрещено использование каких-либо приспособлений, дающих роботу повышенную устойчивость, например, создающих вакуумную среду.

Запрещено создание помех для ИК и других датчиков робота-соперника, а также помех для электронного оборудования.

Запрещено использовать приспособления, бросающие что-либо в робота-соперника.

Запрещено использовать жидкие, порошковые и газовые вещества в качестве оружия против робота-соперника.

Запрещено использовать легковоспламеняющиеся вещества.

Запрещено использовать конструкции, которые могут причинить физический ущерб рингу или роботу-сопернику.

Роботы, нарушающие вышеперечисленные запреты снимаются с соревнований.

Проведение соревнований.

Соревнования состоят из серии Поединков (попыток). Поединок определяет из двух участвующих в нём роботов наиболее сильного. Поединок состоит из 3 схваток по 30 секунд. Схватки проводятся подряд.

Соревнования состоят не менее чем из двух раундов (точное число определяется оргкомитетом). Раунд - это совокупность всех поединков в которых участвует каждый робот минимум 1 раз.

Перед первым раундом и между раундами команды могут настраивать своего робота.

До начала раунда команды должны поместить своих роботов в область «карантина». После подтверждения судьи, что роботы соответствуют всем требованиям, соревнования могут быть начаты.

Если при осмотре будет найдено нарушение в конструкции робота, то судья дает 3 минуты на устранение нарушения. Однако, если нарушение не будет устранено в течение этого времени, команда не сможет участвовать в состязании.

После помещения робота в «карантин» нельзя модифицировать (например, загрузить программу, поменять батарейки) или менять роботов, до конца раунда.

После объявления судьи о начале раунда, роботы выставляются операторами перед красными линиями.

Когда роботы установлены на стартовые позиции, судья спрашивает о готовности операторов, если оба оператора готовы запустить робота, то судья даёт сигнал на запуск роботов.

После сигнала на запуск роботов операторы запускают программу.

Роботы должны проехать прямо и столкнуться друг с другом, после столкновения роботы могут маневрировать по рингу, как угодно. Время от начала схватки до столкновения роботов не должно превышать 5 сек.

Если роботы не сталкиваются в течение 5 секунд после начала схватки, то робот из-за которого, по мнению судьи, не происходит столкновения считается проигравшим в схватке.

Если роботы едут прямо и не успевают столкнуться за 5 секунд, то робот находящийся дальше от центра поля считается проигравшим в схватке.

Непосредственно в поединке участвуют судьи и операторы роботов – по одному из каждой команды.

После запуска роботов операторы должны отойти от поля более чем на 0,5 метра в течении 5 секунд.

Поединок выигрывает робот, выигравший наибольшее количество раундов. Судья может использовать дополнительную схватку для разьяснения спорных ситуаций.

Схватка проигрывается роботом если:

Одна из частей робота коснулась зоны за чёрной границей ринга.

Если робот находится дальше от центра ринга чем робот противника. В случае если время схватки истекло и не один из роботов не вышел за границы ринга.

Судейство

Оргкомитет оставляют за собой право вносить в правила состязаний любые изменения, если эти изменения не дают преимуществ одной из команд.

Контроль и подведение итогов осуществляется судейской коллегией в соответствии с приведенными правилами.

Судьи обладают всеми полномочиями на протяжении всех состязаний; все участники должны подчиняться их решениям.

Судья может использовать дополнительные попытки (схватки) для разьяснения спорных ситуаций.

Если появляются какие-то возражения относительно судейства, команда имеет право в устном порядке обжаловать решение судей в Оргкомитете не позднее окончания текущего раунда.

Переигровка схватки может быть проведена по решению судей в случае, если в работу робота было постороннее вмешательство, либо, когда неисправность возникла по причине плохого состояния игрового поля, либо из-за ошибки, допущенной судейской коллегией.

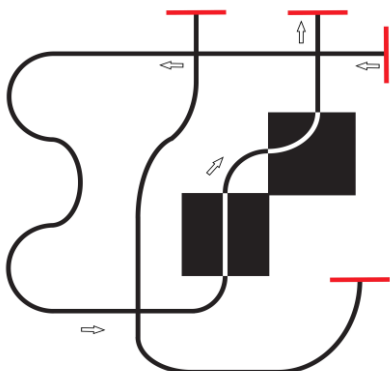
Члены команды и руководитель не должны вмешиваться в действия робота своей команды или робота соперника ни физически, ни на расстоянии. Вмешательство ведет к немедленной дисквалификации.

3.2. «Траектория с инверсией цвета»

Средняя возрастная группа 10-15 лет

Игровое поле

Поле представляет собой белое основание с черной линией траектории и участки белой линии на черном поле. Линии на поле могут быть прямыми, дугообразными. Линии могут пересекаться и при этом образовывать прямой угол. Толщина черной линии 18-25 мм.



Робот

Размеры робота не должны превышать 250х250х250 мм. Вес робота не должен превышать 1 кг. Робот должен быть автономным. **Робот должен состоять исключительно из деталей основных и ресурсных наборов Lego Mindstorms NXT, EV3.** Не допускается использование управления роботом через канал Bluetooth и др. **Сборка роботов производится в день соревнований в специально отведенное время.**

Условия состязания

За наиболее короткое время робот должен, двигаясь по линии траектории, добраться от места старта до места финиша. На прохождение дистанции дается максимум 2 минуты. Во время проведения попытки операторы команд не должны касаться роботов.

Соревнования состоят из двух попыток. Каждая попытка состоит из серии заездов всех роботов, допущенных к соревнованиям. Заездом является попытка одного робота проехать траекторию. Перед первой попыткой и между попытками участники могут настраивать как своего робота, так и его программу.

До начала попытки участники должны поместить своих роботов в область «карантина». После подтверждения судьи, что роботы соответствуют всем требованиям, соревнования могут быть начаты. Если при осмотре будет найдено нарушение в конструкции робота, то судья дает 3 минуты на устранение нарушения.

Однако, если нарушение не будет устранено в течение этого времени, команда не сможет участвовать в состязании. После помещения робота в «карантин» нельзя модифицировать или менять роботов (например, загрузить программу, поменять батарейки) до конца попытки.

В начале заезда робот выставляется в зоне старта так, чтобы все касающиеся поля части робота находились за стартовой линией, а датчики света сразу после стартовой линии. По команде судьи отдаётся сигнал на старт, при этом оператор должен запустить робота.

Если во время попытки робот потеряет линию, то ему будет засчитано максимальное время прохождения трассы (120 секунд). (Покидание линии, при котором колеса робота находятся с одной стороны от линии.)

Во время проведения состязания участники команд не должны касаться роботов.

Попытка заканчивается если:

- Участник коснулся робота.
- Участник коснулся поля для соревнования.
- Окончилось максимальное время состязания (2 минуты).
- Робот находится полностью в зоне финиша.
- Зафиксированы любые другие нарушения правил.

Судейство

Оргкомитет оставляет за собой право вносить в правила состязаний любые изменения, если эти изменения не дают преимуществ одной из команд.

Контроль и подведение итогов осуществляется судейской коллегией в соответствии с приведенными правилами.

Судьи обладают всеми полномочиями на протяжении всех состязаний; все участники должны подчиняться их решениям.

Судья может использовать дополнительные попытки для разъяснения спорных ситуаций.

Если появляются какие-то возражения относительно судейства, команда имеет право в устном порядке обжаловать решение «судей на поле» у главного судьи или в Оргкомитете, не позднее окончания текущего раунда.

Переигровка может быть проведена по решению судей в случае, если робот не смог закончить этап из-за постороннего вмешательства, либо когда неисправность возникла по причине плохого состояния игрового поля, либо из-за ошибки, допущенной судейской коллегией.

Члены команды и руководитель не должны вмешиваться в действия робота своей команды или робота соперника ни физически, ни на расстоянии. Вмешательство ведет к немедленной дисквалификации.

Судья может закончить попытку по собственному усмотрению, если робот не сможет продолжить движение в течение 10 секунд.

Члены команды или руководитель команды, вступающие в спор с судьей, будут дисквалифицированы до конца этапа, результаты команды будут аннулированы.

Правила отбора победителя

За каждую выполненную попытку фиксируется время прохождения роботом дистанции.

Победившей считается команда, затратившая на прохождение дистанции минимальное время в двух попытках.

Робототехника АРДУИНО

3.3. Траектория Ардуино

Средняя возрастная группа (11-13 лет)

Старшая возрастная группа (13-17 лет)

Условия проведения

В день соревнований у каждой команды участников должен быть свой портативный компьютер с установленным программным обеспечением, а также все необходимые материалы, такие как: робот, запас необходимых деталей и компонентов для набора Arduino, запасные батарейки или аккумуляторы, удлинитель, тройник и т.д.

Во время всего дня проведения состязаний запрещается использование для управления роботом или загрузки программ Bluetooth, Wi-Fi и других беспроводных технологий, их заменяющих. В случае обнаружения злонамеренного использования таких устройств, уличенная команда будет дисквалифицирована.

Задача робота: двигаясь по черной линии поля, робот должен добраться от точки старта до точки финиша, затратив на это наименьшее время.

В день соревнований в двух местах трассы устанавливаются несколько стационарных искусственных неровностей: цилиндрических объектов, диаметром до 10 мм. Робот должен успешно проехать по ним, не сходя с трассы.

Максимально возможное время на преодоление дистанции составляет 2 минуты.

Если робот теряет линию более чем на 10 секунд, и никакая часть робота не находится над линией, данная попытка заезда не засчитывается.

У каждой команды есть не менее двух попыток на преодоление дистанции роботом (Точное количество попыток оглашается судьями в день проведения соревнований). При подведении итогов из всех попыток учитывается наименьшее время, затраченное на прохождение трассы.

Во время проведения состязания участники команд не должны касаться роботов.

Судейство Соревнования

Организаторы оставляют за собой право вносить в правила состязаний любые изменения, уведомляя об этом участников. В том числе изменения могут быть внесены главным судьей соревнований в день соревнования.

Контроль и подведение итогов осуществляется судейской коллегией в соответствии с приведенными правилами.

Судьи обладают всеми полномочиями на протяжении всех состязаний; все участники обязаны следовать их решениям

При появлении спорных ситуаций относительно судейства, команда имеет право в устном порядке обжаловать решение судей в Оргкомитете не позднее окончания текущей попытки.

Переигровка может быть проведена по решению судей в случае, когда робот не смог закончить этап из-за постороннего вмешательства, либо, когда

Беспилотные летательные аппараты

3.4. БПЛА для всех категорий и возрастных групп

Младшая возрастная группа (10-12 лет)

Средняя возрастная группа (13-15 лет)

Старшая возрастная группа (16-18 лет)

Описание задания

Участники соревнований производят полет по заданному маршруту с преодолением препятствий на время.

Требования к БПЛА согласно номинации:

БПЛА имеющие в основе полетный контроллер, программируемый оператором или техником через любое приложение типа «Mission planner», «QGroundControl» и БПЛА имеющие в основе полетный контроллер не программируемый.

Гонки на квадрокоптерах разделены на 3 категории: **Рама менее 250мм. Рама более 250мм.** Игрушки вес менее 500 грамм

Каждая категория разделена на возрастные категории от 10 до 12 лет, от 13 до 15 лет, от 16 до 18 лет.

Порядок проведения состязаний

До начала соревнований дается 1 час на подготовку к полётам.

Операторы БПЛА в порядке «живой» очереди проводят тренировку на лётном поле.

Порядок действий операторов БПЛА озвучивается судьей соревнований непосредственно перед началом соревнований.

Подсчёт очков

За выполнение заданий на полигоне начисляются очки в соответствии с таблицей:

В случае, если полет БПЛА был прерван, очки за выполнение задания полигона, на котором произошло прерывание начисляются с расчетом полного времени, отведенного на полет.

Действие	Балл
Удержание высоты	10
Прохождение «Змейки»	30
Прохождение в малые ворота	30
Прохождение в верхнюю часть двойных ворот Прохождение в нижнюю часть двойных ворот	20 10

Итоговым временем в каждой попытке является время, прошедшее от начала полета до его окончания. За каждые 2 секунды затраченные на выполнение задания начисляется минус 1 балл.

Итоговым результатом является сумма баллов, заработанных при выполнении заданий. В случае, если состязания проводятся в несколько попыток, результатом каждой попытки является сумма баллов, набранных им при выполнении заданий в

этой попытке. Итоговым результатом является максимальный из результатов всех попыток.

Лучшим будет объявлен коптер с максимальным итоговым результатом.

При равенстве итоговых результатов в случае, если состязания проводились в несколько попыток, сравниваются результаты остальных попыток роботов в упорядоченной по убыванию последовательности.

При равенстве баллов во всех попытках сравнивается знание и умение оператора программировать и настраивать БПЛА.

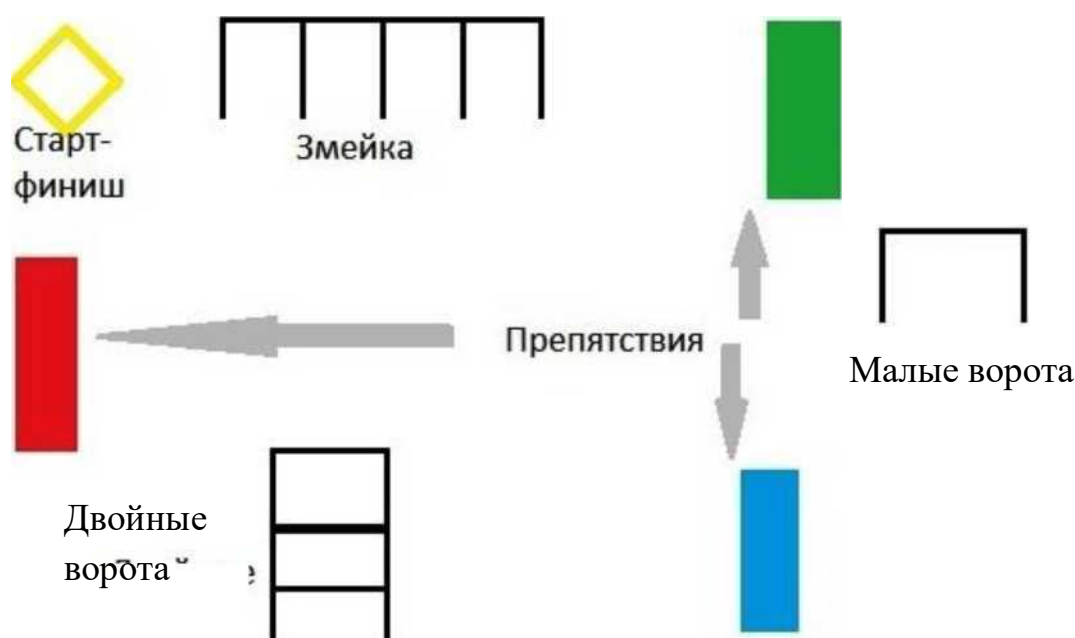
Указания и решения судьи являются обязательными к исполнению и могут быть обжалованы только в обращении к главному судье соревнований в течении 10 минут до или после выполнения задания.

За нарушение техники безопасности участники дисквалифицируются.

Организаторы оставляют за собой право в день соревнований вносить изменения в данный регламент, не дающие преимущества одной из команд.

Примерные размеры поля - 8-20x10-30м.

Пример полётного поля:



Судейство Соревнования

Организаторы оставляют за собой право вносить в правила состязаний любые изменения, уведомляя об этом участников. В том числе изменения могут быть внесены главным судьей соревнований в день соревнования.

Контроль и подведение итогов осуществляется судейской коллегией в соответствии с приведенными правилами.

Судьи обладают всеми полномочиями на протяжении всех состязаний; все участники обязаны следовать их решениям

При появлении спорных ситуаций относительно судейства, команда имеет право в устном порядке обжаловать решение судей в Оргкомитете не позднее окончания текущей попытки.

4. Участники Первенства КСК

В Первенстве КСК принимают участие обучающиеся общеобразовательных учреждений и учреждений дополнительного образования детей городского округа Самара в возрасте до 18 лет.

В Первенстве КСК участвуют команды в составе до 2-х человек. Не более 4 команд от одного образовательного учреждения.

Участники, принимая участие в Первенстве КСК, соглашаются с правилами проведения Первенства КСК, изложенными в Положении.

Участник может обращаться за консультациями, разъяснениями и технической поддержкой по вопросам, связанным с участием в Первенстве КСК к Организатору.

5. Порядок проведения и содержание Первенства КСК

Заявки принимаются в соответствии с приложенной электронной формой по ссылке <https://forms.gle/qX1u7Ycx9CRZN4Ke9>, не позднее 8 октября 19.00. С собой на Первенство необходимо привезти подписанный руководителем образовательного учреждения приказ о направлении на участие в Первенстве.

В Первенстве КСК участвуют команды в составе до 2-х человек. Не более 5 команд от одного образовательного учреждения.

Первенство КСК проводится в очной форме на базе МБОУ «Лицей «Созвездие» №131» г.о. Самара по адресу г. Самара, ул. Промышленности 319.

Начало регистрации участников Первенства КСК в 14.30

Судейская коллегия Первенства КСК определяет победителей по итогам каждого этапа и всего Первенства КСК.

6. Подведение итогов Первенства КСК

Подведение итогов Первенства КСК по этапам проводится судейской коллегией.

Дипломы победителям подготавливаются на бланках Департамента образования и вручаются оргкомитетом мероприятия.

7. Контакты координаторов Первенства КСК

Функции координаторов Первенства КСК осуществляет МБУ ДО ЦДТ «Радуга успеха» г.о. Самара

Участники Первенства КСК могут обращаться за консультативной помощью:

- по адресу: г.о. Самара, ул. А. Матросова, 21 с 10.00 до 17.00;

- по электронной почте: cdtraduga.samara@mail.ru с пометкой в теме письма «КСК Робототехника»;

- по телефону: 8 (846) 951-28-32

Ответственными за организационно-методическое сопровождение участников Первенства КСК являются сотрудники МБУ ДО ЦДТ «Радуга успеха»:

- Филиппова Мария Николаевна, зам. руководителя МБУ ДО ЦДТ «Радуга успеха» г.о. Самара;

- Белов Сергей Иванович, старший методист МБУ ДО ЦДТ «Радуга успеха» г.о. Самара